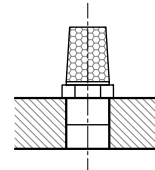


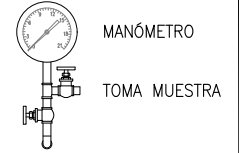
VISTA DE PLANTA

NOTAS:

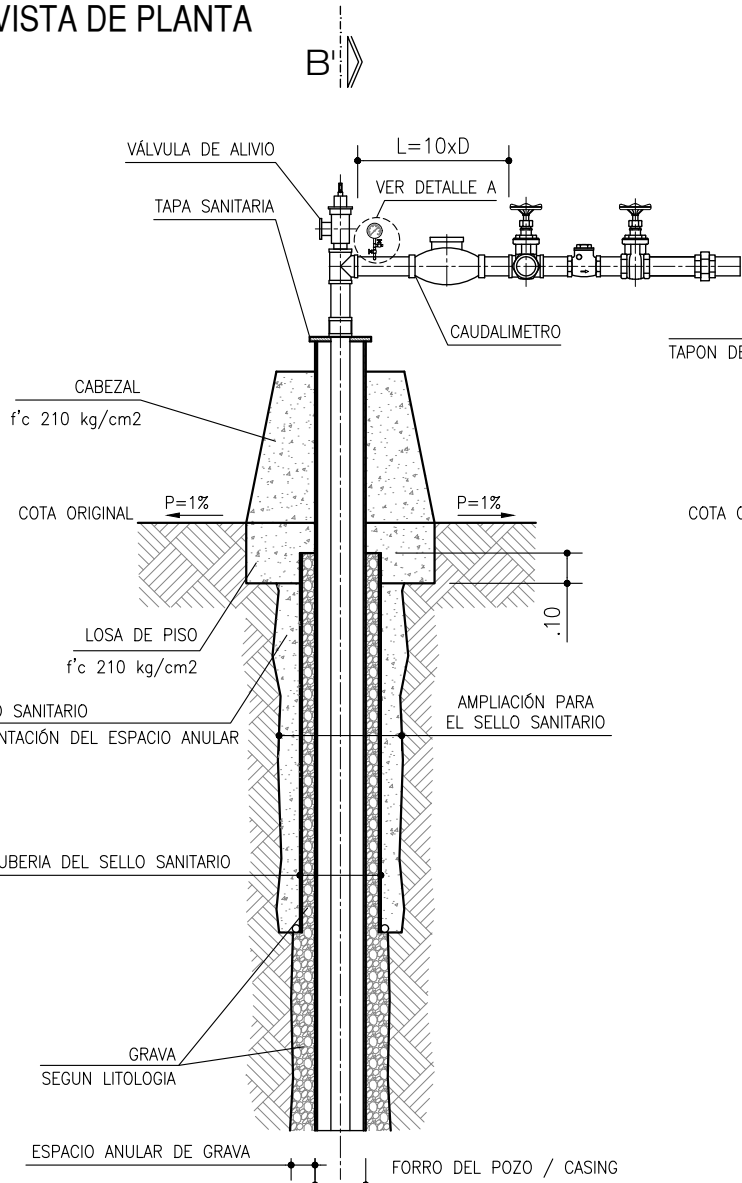
- 1.- TODAS LAS MEDIDAS SERÁN EN METROS A MENOS QUE SE INDIQUE LO CONTRARIO.
- 2.- TUBOS ALIMENTADORES DE GRAVA DIÁMETRO MÍNIMO $\varnothing 2$ pulg PVC,
- 3.- TODAS LAS COTAS INDICADAS SON MEDIDAS MÍNIMAS



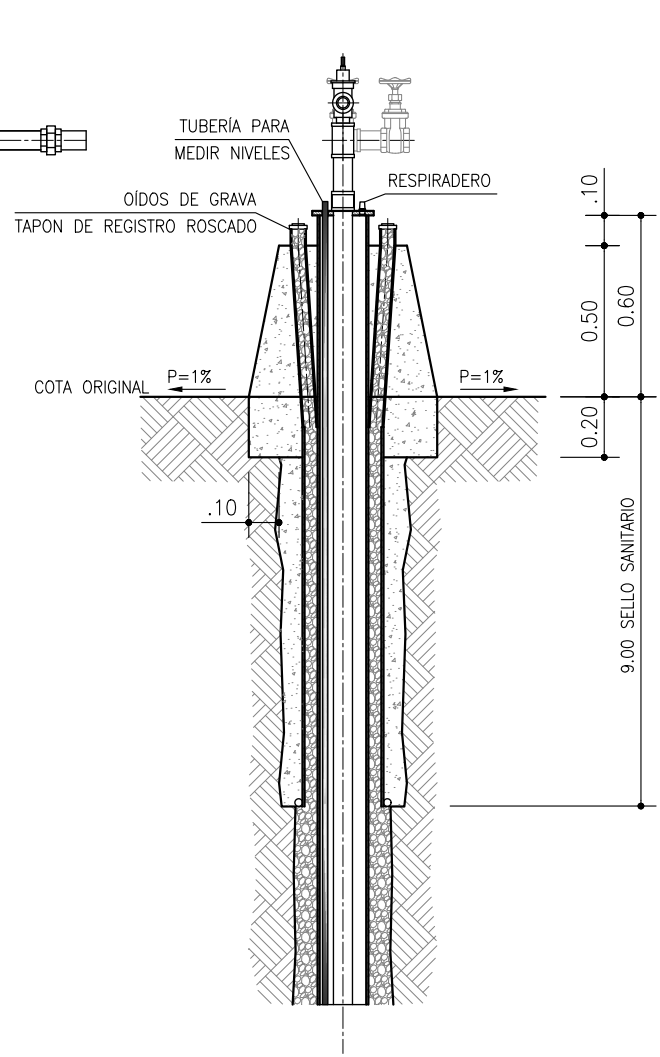
RESPIRADERO



DETALLE A



CORTE A-A'



CORTE B-B'

C.A. PARKO
Expertos en Pozos

CONTENIDO:

**CABEZAL DEL POZO
BOMBA SUMERGIBLE**

FECHA:
AGOSTO 2023
ESCALA(S):
SIN ESCALA

DISEÑO: ING. MARCOS GOMES DA SILVA C.I.V.: 112.594