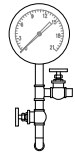


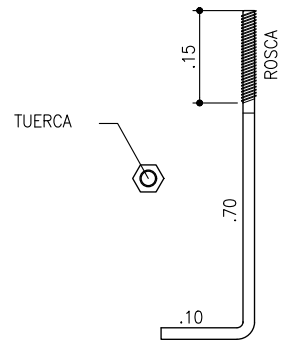
RESPIRADERO



MANÓMETRO

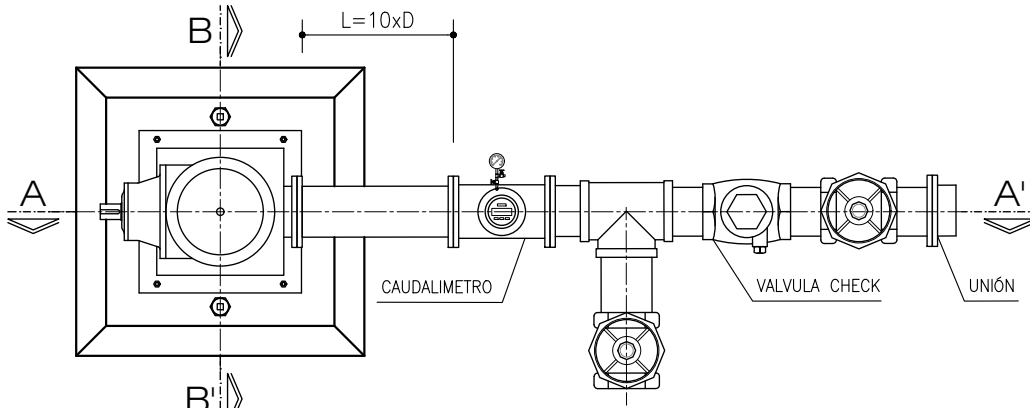
TOMA MUESTRA

DETALLE A

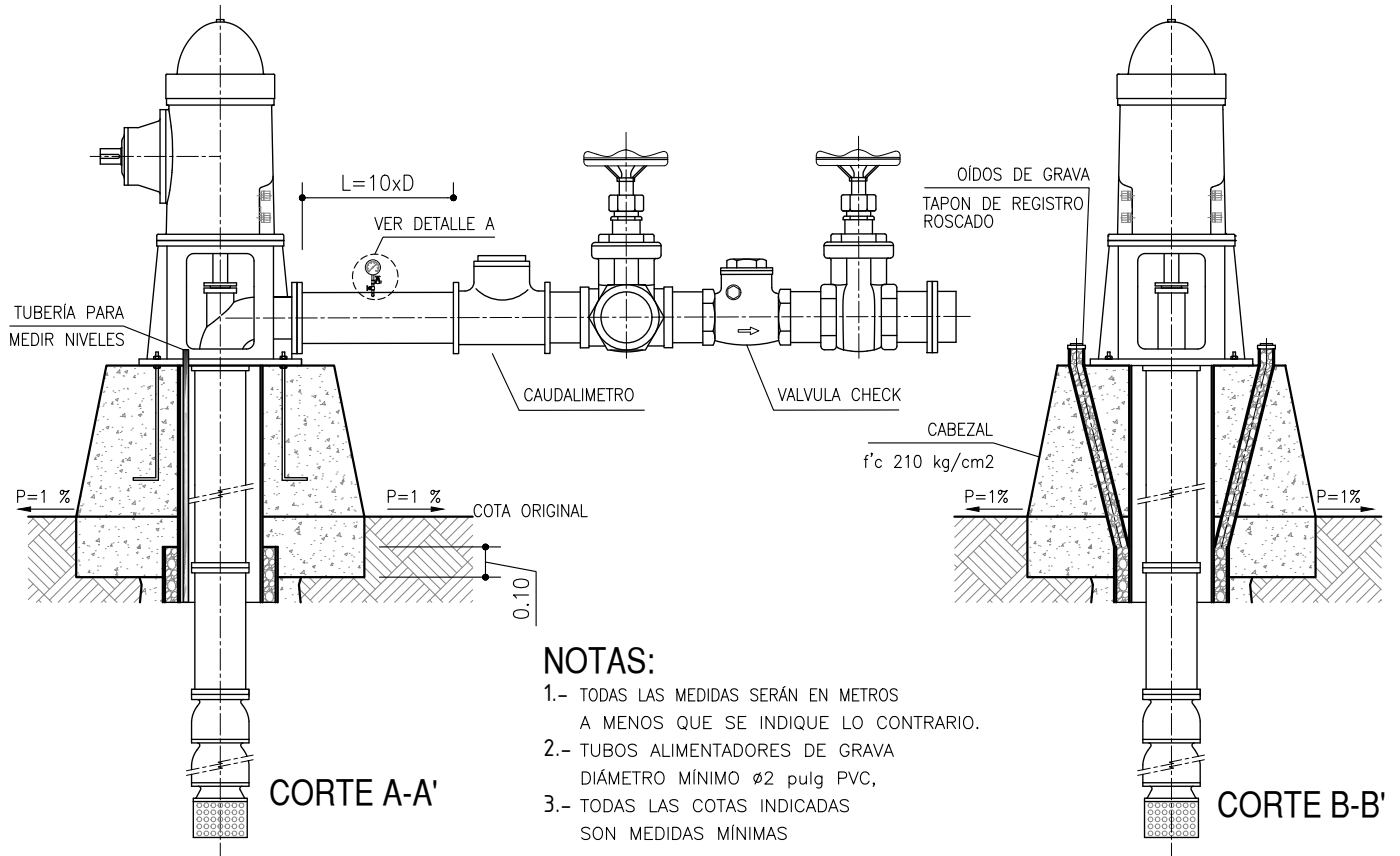


PERNOS D=3/4 pulg X 0.80

DETALLE ANCLAJE



VISTA DE PLANTA



CORTE A-A'

CORTE B-B'

**NOTAS:**

- 1.- TODAS LAS MEDIDAS SERÁN EN METROS A MENOS QUE SE INDIQUE LO CONTRARIO.
- 2.- TUBOS ALIMENTADORES DE GRAVA DIÁMETRO MÍNIMO Ø2 pulg PVC,
- 3.- TODAS LAS COTAS INDICADAS SON MEDIDAS MÍNIMAS

**C.A.PARKO**  
Expertos en Pozos

DISEÑO: ING. MARCOS GOMES DA SILVA C.I.V.: 112.594

CONTENIDO:

**CABEZAL DEL POZO  
MOTOR SUPEFICIAL**

FECHA:  
AGOSTO 2023  
ESCALA(S):  
SIN ESCALA