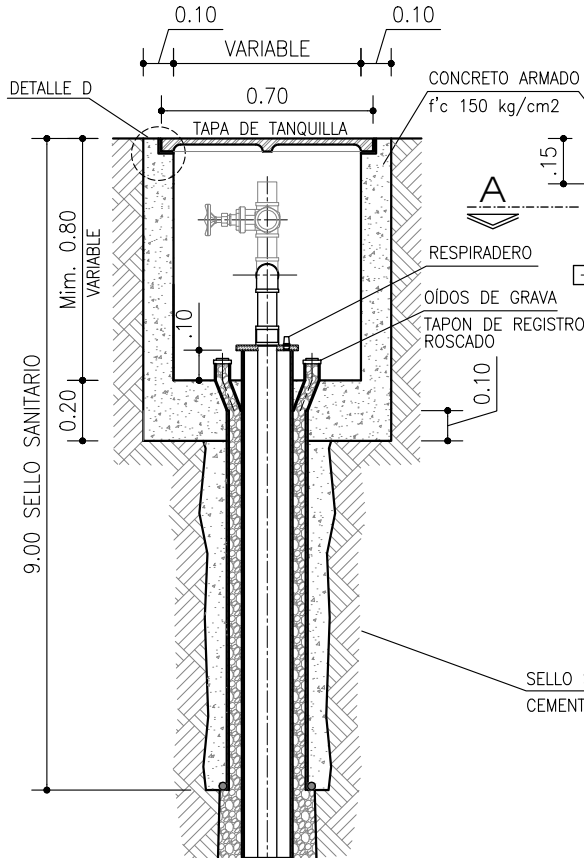
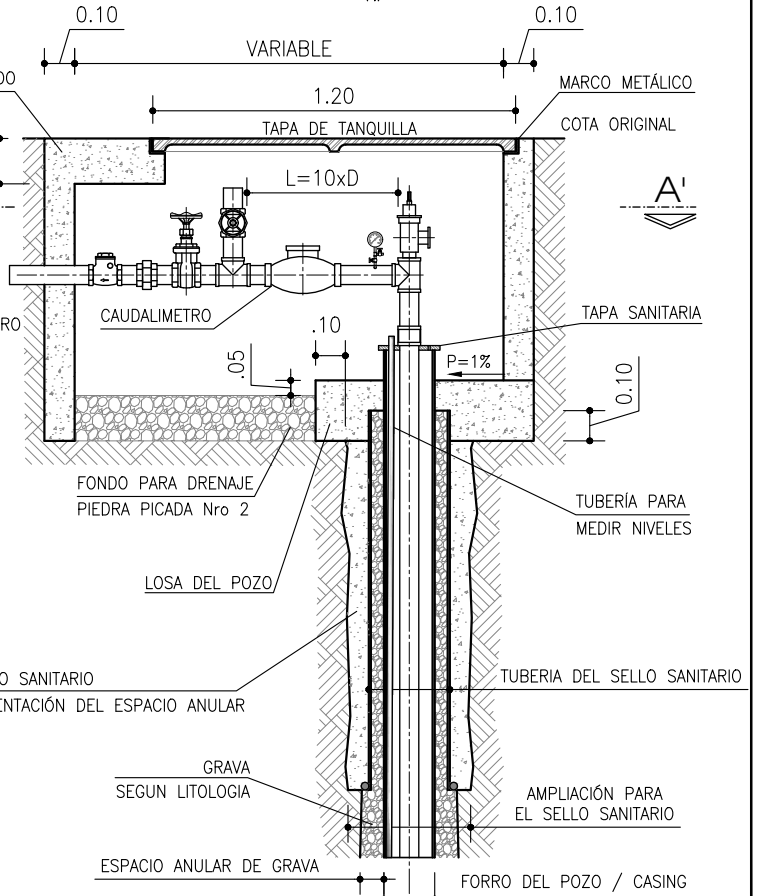


DETALLE D TAPA DE TANQUILLA

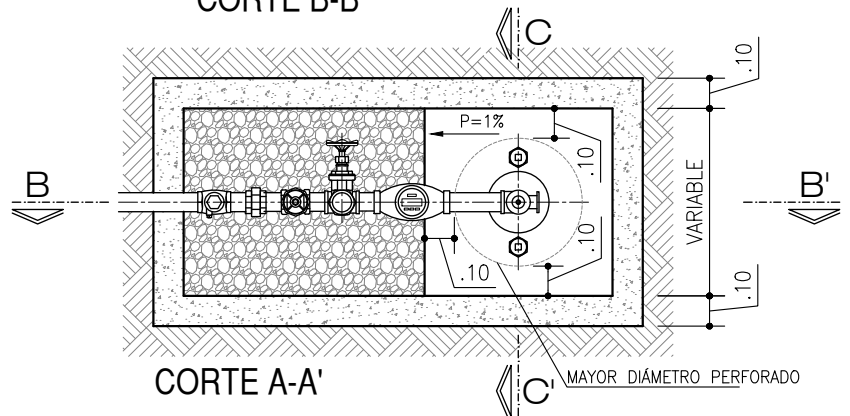
VISTA DE PLANTA



CORTE C-C'



CORTE B-B'



CORTE A-A'

NOTAS:

- 1.- TODAS LAS MEDIDAS SERÁN EN METROS A MENOS QUE SE INDIQUE LO CONTRARIO.
- 2.- TUBOS ALIMENTADORES DE GRAVA DIÁMETRO MÍNIMO $\varnothing 2$ pulg PVC,
- 3.- TODAS LAS COTAS INDICADAS SON MEDIDAS MÍNIMAS
- 4.- SELLO SANITARIO: LONGITUD MÍNIMA DE 9 m

C.A.PARKO
Expertos en Pozos

CONTENIDO:

**CABEZAL DEL POZO
TIPO TANQUILLA**

FECHA:
AGOSTO 2023
ESCALA(S):
SIN ESCALA

DISEÑO: ING. MARCOS GOMES DA SILVA C.I.V.: 112.594